

**Thank you** for purchasing this fine window treatment proudly constructed by us. Your shade has been customized to your personal specifications with the highest standards of quality and craftsmanship. We have confidence that it will provide you with many years of beauty and easy maintenance. Enjoy!

Follow the easy step-by-step instructions to install your shade. Should you need additional support, please feel free to call our Customer Service Center at 1-800-221-6352 or email us at windowfashions@springswindowfashions.com. We will be glad to help you.

Again, we appreciate that you have chosen us to enhance the design and look of your home.

**Gracias** por adquirir este fino tratamiento de ventana orgullosamente fabricado para usted. Su cortina ha sido hecha a la medida del cliente según sus especificaciones personales con los más altos estándares de calidad y trabajo artesanal. Nosotros tenemos la confianza que le proveerá muchos años de belleza y fácil mantenimiento. ¡Disfrútelas!

Siga las fáciles instrucciones "paso a paso" para instalar su cortina. Si necesita ayuda adicional, favor de proceder con toda libertad llamando al Centro de Servicio al Cliente al teléfono 1-800-221-6352 o enviando un correo electrónico a windowfashions@springswindowfashions.com. Estaremos muy dispuestos para ayudarle.

Nuevamente, nosotros apreciamos que nos haya escogido para mejorar el diseño y la apariencia de su hogar.

**Merci** d'avoir acheté ce superbe traitement de fenêtre que nous sommes fiers d'avoir exécuté pour vous. Votre store a été fait sur mesure selon votre propre cahier des charges dans un souci d'excellence et de la plus haute technicité. Nous ne doutons pas qu'il vous offrira des années de beauté et d'entretien facile. Profitez-en bien !

Pour installer votre store, veuillez suivre les instructions détaillées. Si vous avez des questions n'hésitez pas à prendre contact avec notre Centre de service après-vente en téléphonant au 1-800-221-6352 ou par courrier électronique au windowfashions@springswindowfashions.com. Nous vous aiderons avec plaisir.

Encore une fois, nous vous remercions de nous avoir choisi pour améliorer et embellir votre intérieur.

# How to Install

## Outside-mount Vertical Cellular Shade

**CÓMO INSTALAR** la Cortina Celular Vertical de Montaje Exterior

**COMMENT INSTALLER** des stores cellulaires verticaux en pose extérieure

# 1

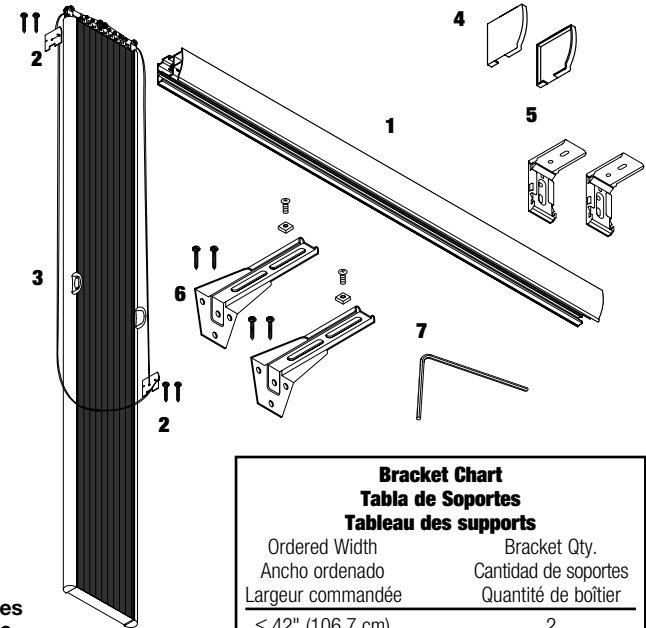
### Everything needed to install your shade

Todo lo necesario para instalar su cortina

Tout le nécessaire pour installer votre store

- 1 Headrail
- 2 End Plates
- 3 Shade Assembly
- 4 End Covers
- 5 Brackets/Screws
- 6 Projection Brackets
- 7 Allen Wrench

- 1 Cabezal
- 2 Placas de extremo
- 3 Conjunto de Cortina
- 4 Cubierta de Extremo
- 5 Soportes/Tornillos
- 6 Soportes de Proyección
- 7 Llave Allen



#### Bracket Chart Tabla de Soportes Tableau des supports

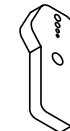
Ordered Width Ancho ordenado Largeur commandée	Bracket Qty. Cantidad de soportes Quantité de boîtier
≤ 42" (106.7 cm)	2
≤ 78" (198.2 cm)	3
≤ 114" (289.6 cm)	4
≤ 150" (381 cm)	5
≤ 186" (472.5 cm)	6
≤ 192" (487.7 cm)	7

**Note: To avoid damage during installation, shades over 72" require 2 people.**

**Importante: para evitar daños durante la instalación, las persianas que tengan más de 1.82 m necesitan de 2 personas.**

**Remarque – Pour éviter les dommages lors de l'installation, les stores de plus de 1,82 m doivent être installés par deux personnes.**

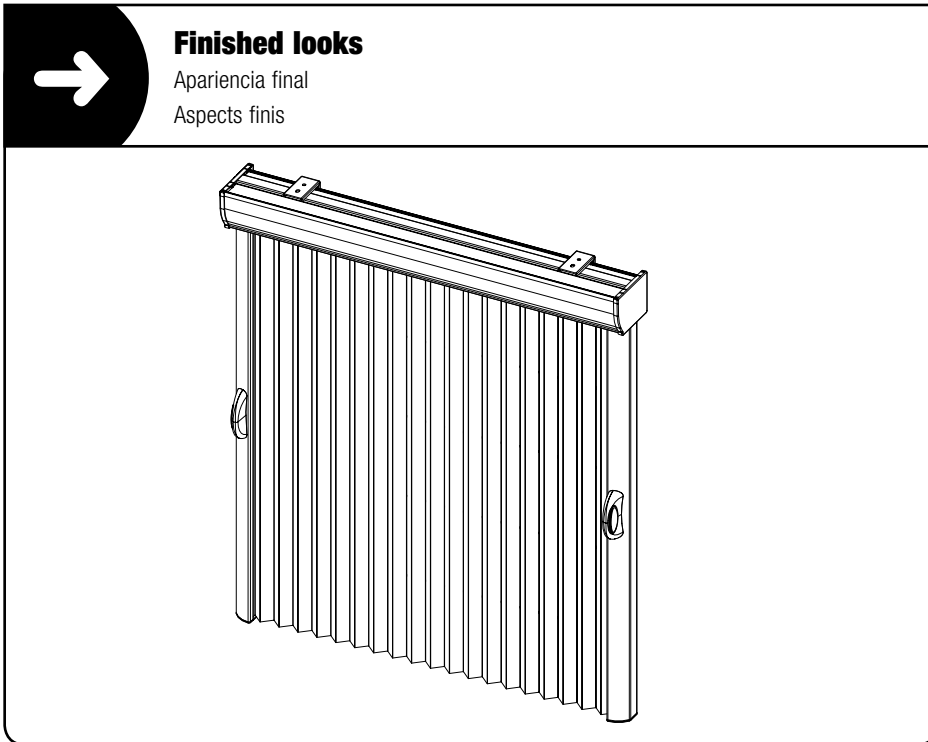
### Tools Needed • Herramientas necesarias • Outils nécessaires



Stud Finder  
Localizador de postes de pared  
Localisateur de montants



1/16" drill bit  
Broca de 1/16"  
Mèche de 1/16"



### Finished looks

Apariencia final

Aspects finis

**SPRINGS WINDOW FASHIONS**  
the Best Experience Company

Springs Window Fashions • Middleton, WI 53562-1096 • www.springswindowfashions.com

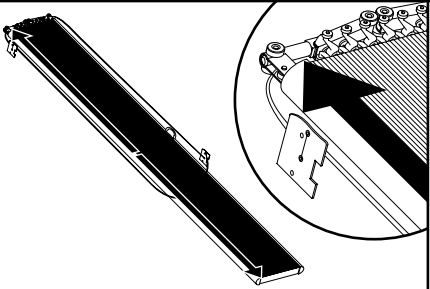
79171-00 (8/19) 18-10242

# 2

## Measure length of siderails

Mida la longitud de los rieles laterales

Mesurer la longueur des tringles latérales



Remove plastic wrap and measure the length of the side rails. Record this dimension.

Remueva el envoltorio plástico y mida la longitud de los rieles laterales. Anote esta dimensión.

Retirer l'emballage en plastique et mesurer la longueur des tringles latérales. Noter cette dimension.

# 3

## Determine mount needed; mark bracket locations

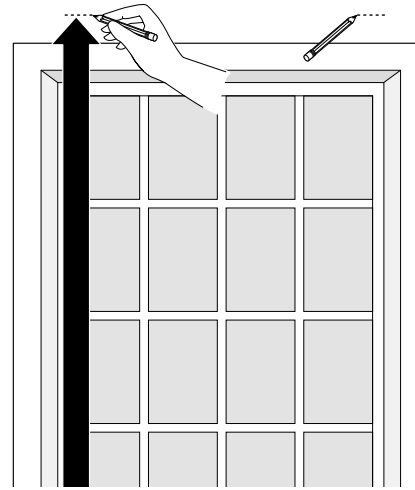
Determine el montaje necesario; marque la ubicación de los soportes

Déterminer la pose souhaitée ; marquer l'emplacement des supports

Use projection brackets to prevent interference with window trim or hardware.

Utilice los soportes de proyección para prevenir interferencia con los marcos de la ventana o los accesorios.

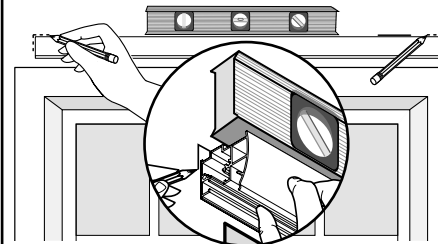
Utiliser les supports de projection pour empêcher toute interférence avec le cadre de la fenêtre ou la quincaillerie.



If using projection brackets, measure up from the floor the dimension from step 2 and add 2 $\frac{3}{8}$ ". For direct wall mount, without projection brackets, measure up from the floor the dimension from step 2 and add 2 $\frac{1}{4}$ ". This will provide approximately  $\frac{1}{4}$ " clearance under the shade. If additional clearance is required, add it to the dimension calculated above.

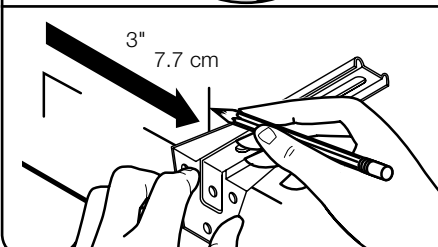
Si se usan los soportes de proyección mida desde el piso la dimensión del paso 2 y añada 6.0 cm. Para montaje directo en la pared, sin soportes de proyección, mida desde el piso la dimensión del paso 2 y añada 5.7 cm. Esto proveerá un claro de .65 cm aproximadamente por abajo de la cortina. Si se requiere un claro adicional añádale a la dimensión calculada más arriba.

Pour une pose en saillie, mesurer à partir du sol en utilisant la mesure de l'étape 2 et ajouter 6 cm. Pour une pose murale directe, sans supports de projection, mesurer à partir du sol en utilisant la mesure de l'étape 2 et ajouter 5,7 cm. Cela laissera un espace d'environ 0,65 cm sous le store. Si un espace plus grand est nécessaire, l'ajouter à la mesure calculée plus haut.



Align top of headrail to marks made. Center over window/door. Mark corners. Measure in 3" from each end and mark bracket locations. Space additional brackets evenly if required. See bracket usage chart in step 1.

Alinee la parte superior del cabezal para hacer las marcas. Centre sobre la ventana/ puerta. Marque las esquinas. Mida 6 cm desde cada extremo y marque la ubicación de los soportes. Espacie los soportes adicionales a distancias iguales, si se requiere. Ver tabla para el uso de soportes en el paso 1.



Aligner le haut du boîtier sur les marques qui ont été faites. Centrer sur la fenêtre/porte. Marquer les coins. Mesurer 6 cm depuis chaque extrémité et marquer l'emplacement des supports. Placer les supports additionnels à intervalle régulier, si nécessaire. Se reporter au tableau sur l'utilisation des supports à l'étape 1.

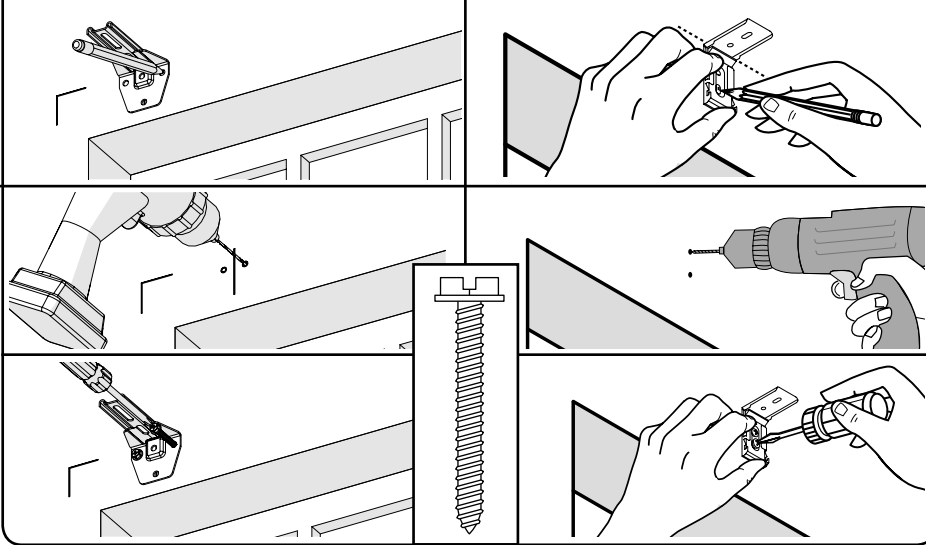
# 4

## Mark screw locations, drill holes, screw brackets into place

Marque la ubicación de los tornillos, taladre los agujeros, atornille los soportes en su lugar  
Marquer l'emplacement des vis, percer des trous, visser les supports en place

**Projection Mount**  
Montaje con Proyección  
Pose en saillie

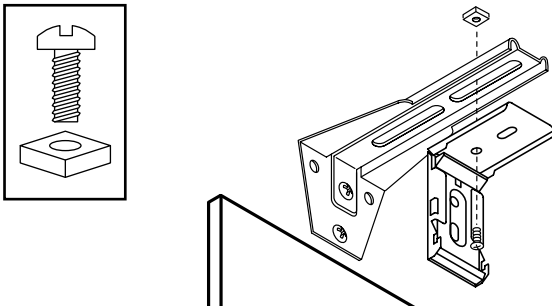
**Direct Wall Mount**  
Montaje Directo a la Pared  
Pose murale directe



# 5

## If using projection mount, assemble brackets

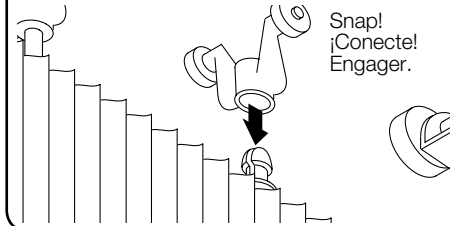
Si se usa el montaje de proyección, ensamble los soportes  
Pour une pose en saillie, assembler les supports



# 6

## Attach wheels to fabric clips, if necessary

Conecte las ruedas a los sujetadores de la tela, si es necesario  
Attacher les roues au tissu, si nécessaire



Shade may be shipped with wheels detached from the fabric. Snap together as shown.

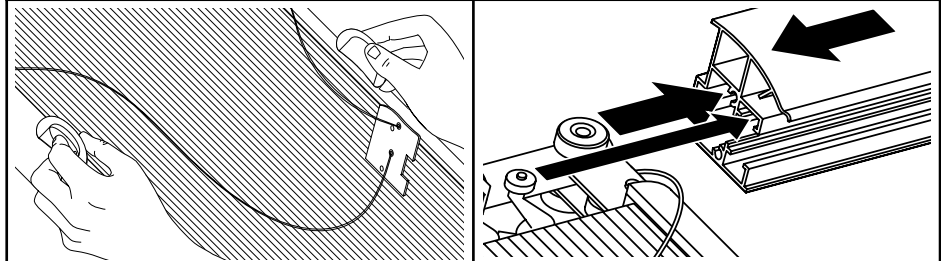
La cortina debe ser empacada con las ruedas separadas de la tela. Conéctelos entre sí como se muestra.

Le store peut être expédié avec les roues détachées du tissu. Encliqueter ensemble comme indiqué.

# 7

## Insert shade assembly into headrail

Inserte el conjunto de la cortina en el cabezal  
Insérer l'assemblage du store dans le boîtier



Lay headrail and shade assembly on a clean flat surface, front face up. **Carefully free cords from packaging, untangle if necessary**, and place on top of fabric. Press release buttons on handles and open shade to approximately 14". Starting with the **LEFT** end of the headrail, slide the headrail onto the shade assembly.

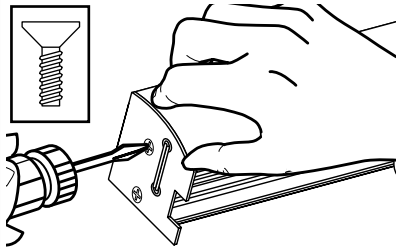
Coloque el cabezal y el conjunto de la cortina en una superficie plana y limpia, con el frente hacia arriba. **Libere cuidadosamente las cuerdas del empaque; desenredelas si es necesario**, y colóquelas sobre la tela. Presione los botones para liberar que están en las agarraderas y abra la cortina 14" aproximadamente. Comenzando desde el lado **IZQUIERDO** del cabezal deslice el conjunto de cortina y el carro dentro del cabezal.

Poser le boîtier et le montage du store sur une surface plane et propre, la partie avant tournée vers le haut. **Sortir avec précaution les cordons de l'emballage ; les démêler si nécessaire** et les placer sur le tissu. Appuyer sur les boutons de dégagement situés sur les poignées et ouvrir le store jusqu'à 35,5 cm environ. En commençant par la partie **GAUCHE** du boîtier, faire glisser l'assemblage du store et les chariots dans le boîtier.

# 8

## Secure end plates and end cover

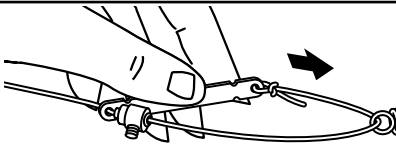
Asegure las placas de extremo y la cubierta de extremo  
Fixer les plaques d'extrémité et le couvercle d'extrémité



Keep shade assembly to far left ensuring cords are not caught between screws and plate. Secure left end plate with two screws.

Mantenga el conjunto de la cortina suficientemente alejada para asegurar que las cuerdas no se atrapen entre los tornillos y placa.

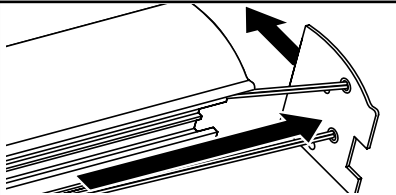
Maintenir l'assemblage du store sur le côté gauche en veillant à ce que les cordons ne soient pas pris entre les vis et la plaque. Fixer la plaque d'extrémité gauche à l'aide de deux vis.



Make sure the tension plate has been slid down against the locking collar.

Asegúrese que la placa de tensión está deslizada contra el collar de enllave.

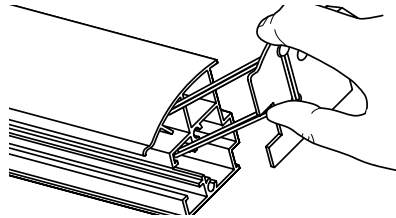
S'assurer que la plaque de renforcement glisse contre le collier de fermeture.



Ensure cords are not twisted. Thread cords along headrail grooves.

Asegure que las cuerdas no estén entrecruzadas. Introduzca las cuerdas dentro de las ranuras del cabezal.

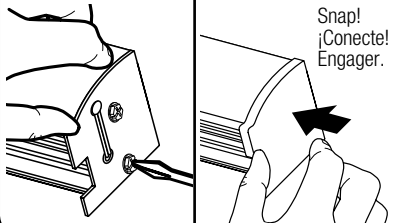
Veiller à ce que les cordons ne soient pas entortillés. Passer les cordons dans les rainures du boîtier.



Hold right end plate slightly above position on end of headrail. Cords will be under tension.

Sostenga la placa de extremo de la derecha ligeramente por arriba del extremo del cabezal. Las cuerdas deben estar en tensión.

Maintenir la plaque d'extrémité de droite légèrement au-dessus de la position sur l'extrémité du boîtier. Les cordons seront sous tension.



Snap!  
¡Conecte!  
Engager.

Secure right end plate with two screws. Clip plastic end caps over both end plates.

Asegure con dos tornillos la placa de extremo de la derecha. Conecte las tapas plásticas de extremo en ambas placas de extremo.

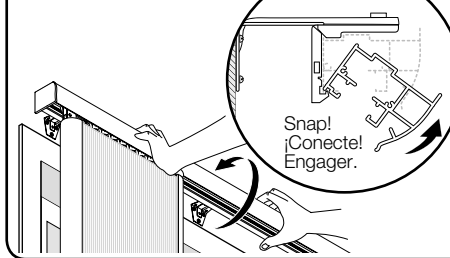
Fixer la plaque d'extrémité droite à l'aide de deux vis. Clipser les couvercles d'extrémité en plastique sur les deux plaques d'extrémité.

# 9

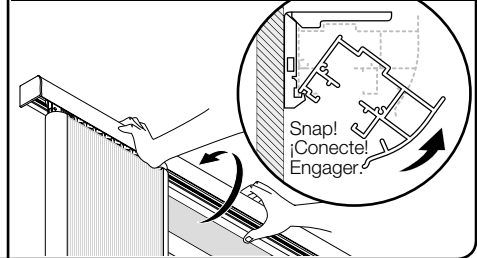
## Mount headrail

Monte el cabezal  
Monter le boîtier

Projection Mount  
Montaje con Proyección • Pose en saillie



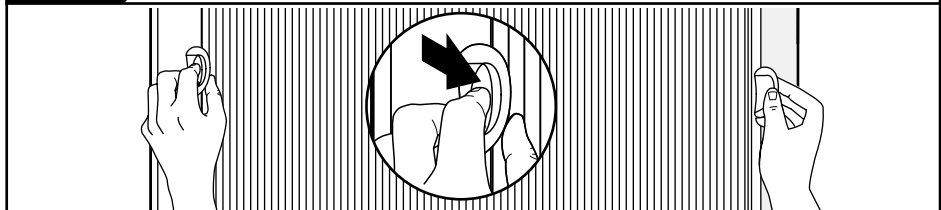
Direct Wall Mount  
Montaje Directo a la Pared • Pose murale directe



# 10

## Shade operation

Operación de la cortina  
Fonctionnement du store



Press release buttons on handles to operate shade or equalize cord tension.

Presione los botones liberadores de las asideras para operar la cortina o para igualar la tensión de la cuerda.

Appuyer sur les boutons de dégagement situés sur les poignées pour faire fonctionner le store ou égaliser la tension du cordon.



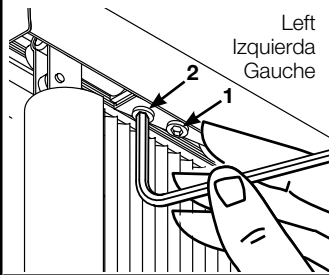
## Trouble shooting

Solución de problemas  
Dépannage

Shades are factory set for tension and siderail position. Should slight adjustment be required, refer to instructions below.

La tensión de las cortinas se establece en la fábrica, al igual que la posición del riel lateral. Si es necesario realizar pequeños ajustes, consulte las instrucciones que están a continuación.

La tension et la position du rail latéral des stores sont réglées en usine. Si de petits ajustements sont requis, consulter les instructions ci-dessous.



Left  
Izquierda  
Gauche

If **siderails** are not straight, open shade fully (fabric open), use 9/64" allen wrench.

To adjust the **bottom** of the siderail **outward**, loosen screw #2 (outside screw) **1/4 turn** and tighten screw #1 (inside screw) **1/4 turn**. Check side rail alignment and repeat if necessary. Both screws must be tight after alignment.

To adjust the **bottom** of the siderail **inward**, loosen screw #1 (inside screw) **1/4 turn** and tighten screw #2 (outside screw) **1/4 turn**. Check side rail alignment and repeat if necessary. Both screws must be tight after alignment.

Si **los rieles laterales** no están rectos, abra la cortina completamente (tela abierta), use una llave allen de 9/64".

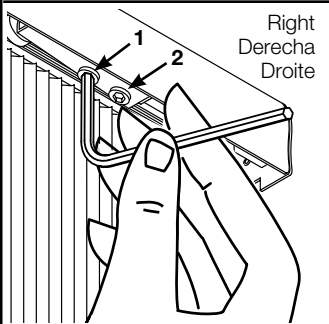
Para ajustar **la parte inferior** del riel lateral hacia **afuera**, afloje el tornillo #2 (tornillo exterior) **1/4 de vuelta** y soque el tornillo #1 (tornillo interior) **1/4 de vuelta**. Chequee el alineamiento del riel lateral y repita si es necesario. Ambos tornillos deben ser socados después del alineamiento.

Para ajustar **la parte inferior** del riel lateral hacia **adentro**, afloje el tornillo #1 (tornillo interior) **1/4 de vuelta** y soque el tornillo #2 (tornillo exterior) **1/4 de vuelta**. Chequee el alineamiento del riel lateral y repita si es necesario. Ambos tornillos deben ser socados después del alineamiento.

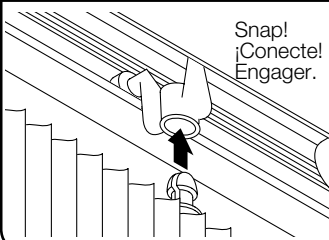
Si **les tringles latérales** ne sont pas droites, ouvrir le store complètement (tissu ouvert), utiliser une clé Allen de 0,36 cm.

Pour régler **le bas** de la tringle latérale vers **l'extérieur**, desserrer la vis n° 2 (vis extérieure) d'un **quart de tour** et serrer la vis n° 1 (vis intérieure) d'un **quart de tour**. Vérifier l'alignement de la tringle latérale et répéter si nécessaire. Les deux vis doivent être serrées après l'alignement.

Pour régler **le bas** de la tringle latérale vers **l'intérieur**, desserrer la vis n° 1 (vis intérieure) d'un **quart de tour** et serrer la vis n° 2 (vis extérieure) d'un **quart de tour**. Vérifier l'alignement de la tringle latérale et répéter si nécessaire. Les deux vis doivent être serrées après l'alignement.



Right  
Derecha  
Droite



Snap!  
¡Conecte!  
Engager.

Wheels may detach from the fabric. Snap together as shown.

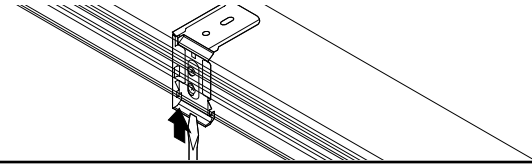
Las ruedas deben separarse de la tela. Conéctelos entre si como se muestra.

Les roues peuvent se détacher du tissu. Encliqueter ensemble comme indiqué.



## Shade removal

Remoción de la Cortina  
Enlèvement du store



Center stack. Apply pressure to bottom of bracket with screwdriver.

Panel de Centro. Aplique presión a la parte inferior del soporte con un desatornillador.

Centrer les bandes. Appuyer sur la partie inférieure du support avec un tournevis.