

**Thank you** for choosing Springs Window Fashions. Your window treatment has been custom-sized based on your specifications and created with the highest standards of quality and craftsmanship. Follow the easy step-by-step instructions to install your window treatment. Should you need additional support, please feel free to call our customer service center at 1-800-221-6352 or email us at [motorization.support@springswindowfashions.com](mailto:motorization.support@springswindowfashions.com). We are glad to help you.

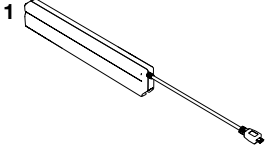

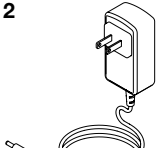
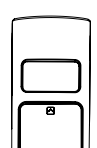

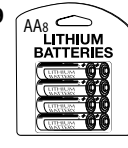
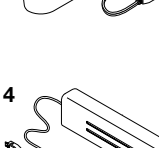

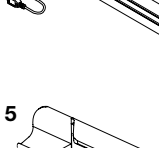
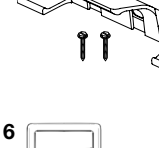
**Gracias** por elegir Springs Window Fashions. Su decoración para ventanas se ha confeccionado a la medida según sus especificaciones y con los estándares más altos de calidad y fabricación. Siga las instrucciones sencillas y detalladas para instalar la decoración para ventanas. Si necesita asistencia adicional, comuníquese con nuestro centro de servicio al cliente al 1-800-221-6352 o por correo electrónico a [motorization.support@springswindowfashions.com](mailto:motorization.support@springswindowfashions.com). Es un gusto poder ayudarle.

**Merci** d'avoir choisi Springs Window Fashions. Votre traitement de fenêtre a été taillé sur mesure selon vos spécifications et créé avec les normes les plus élevées de qualité et de fabrication. Suivez les directives étape par étape faciles pour installer votre traitement de fenêtre. Si vous avez besoin d'aide supplémentaire, n'hésitez pas à communiquer avec notre centre de service à la clientèle au 1-800-221-6352 ou envoyez-nous un courriel à [motorization.support@springswindowfashions.com](mailto:motorization.support@springswindowfashions.com). Nous sommes heureux de vous aider.

## HOW TO INSTALL CÓMO INSTALAR COMMENT INSTALLER

### Motorized Shade Persiana Motorizada Store Motorisé

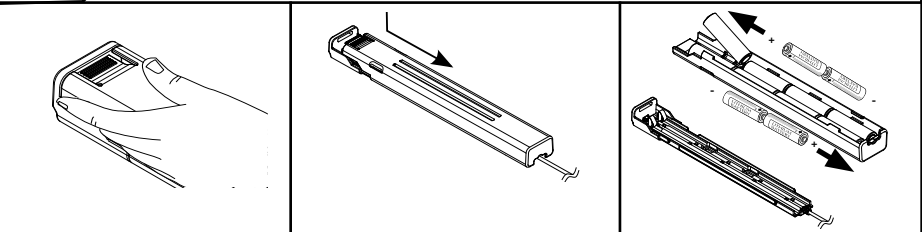
### Everything needed to install your shade Todo lo necesario para instalar su persiana Tout le nécessaire pour installer le store

- |  |   |  |   |
|--|---|--|---|
| 1. Rechargeable battery pack   |  | 7. Single-channel remote (optional)                      |  |
| 2. Li-ion battery charger (optional)   |  | 8. Multi-channel remote (optional)                       |  |
| 3. Plug-in transformer (optional)  |  | 9. 8 AA batteries for reloadable battery case (optional) |  |
| 4. Reloadable battery case (optional)  |  | 10. Owner's manual                                       |  |
| 5. Battery pack hanger (required for rechargeable battery pack and optional for reloadable battery case) |  |  |   |
| 6. Two-button remote (optional)  |  |  |   |

- Tools Needed • Herramientas Necesarias • Outils Nécessaires**
-  Level
  -  Pencil
  -  Paperclip
  -  Drill
  -  Screwdriver
  -  Tape measure
  -  1/16" and 3/16" drill bits  
Broca de 1,6 mm y 4,8 mm  
Mèche de 1,6 mm 4,8 mm

### Battery pack location and installation Instalación y ubicación del paquete de baterías Emplacement du boîtier à piles et installation

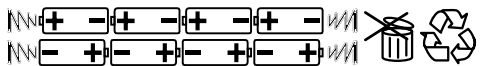
- 1** If installing the non-rechargeable solution (battery case), remove the battery case lid and insert batteries  
Si instala la solución no recargable (caja para batería), retire la tapa de la caja para batería e inserte las baterías  
Si vous avez choisi la solution non rechargeable (boîtier de piles), retirez le couvercle du boîtier de piles et insérez les piles



USE ONLY 8 AA LITHIUM BATTERIES. 12 VOLTS.  
CAUTION: BATTERIES MUST BE INSTALLED AS SHOWN. FAILURE TO DO SO MAY RESULT IN INJURY AND WILL INVALIDATE WARRANTY. DO NOT MIX TYPE, BRAND, OR OLD WITH NEW. DO NOT ATTEMPT TO RECHARGE.

UTILISEZ UNIQUEMENT 8 BATERÍAS AA DE LITIO. 12 VOLTIOS  
PRECAUCIÓN: LAS BATERÍAS SE DEBEN INSTALAR COMO SE MUESTRA. DE LO CONTRARIO, SE PUEDEN PRODUCIR LESIONES Y SE ANULARÁ LA GARANTÍA. NO MEZCLE BATERÍAS DE DISTINTOS TIPOS O MARCAS NI BATERÍAS USADAS CON BATERÍAS NUEVAS. NO INTENTE RECARGARLAS.

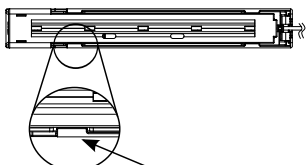
UTILISER UNIQUEMENT HUIT PILES AA AU LITHIUM. 12 VOLTS.  
MISE EN GARDE: LES PILES DOIVENT ÊTRE INSTALLÉES COMME IL EST ILLUSTRÉ. LE NON-RESPECT DE CETTE CONSIGNE PEUT ENTRAÎNER DES BLESSURES ET ANNULERA LA GARANTIE. NE MÉLANGEZ PAS LES TYPES, LES MARQUES OU DE VIEILLES PILES AVEC DES PILES NEUVES. NE PAS TENTER DE RECHARGER.



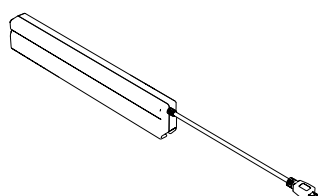
Reattach the battery case lid to the battery case base by aligning the pegs with the slots

Vuelva a ensamblar la cubierta de la caja de la batería a la base de la caja de la batería alineando las chavetas con las ranuras

Replacer le couvercle du boîtier à piles sur la base du boîtier à piles en alignant les taquets avec les fentes



- 1a** If installing the rechargeable battery pack, the sealed battery pack is included and cannot be opened  
Si instala el paquete de baterías recargables, el paquete de baterías sellado está incluido y no se puede abrir  
Si vous choisissez le bloc-piles rechargeable, le bloc-piles scellé est compris et ne peut pas être ouvert

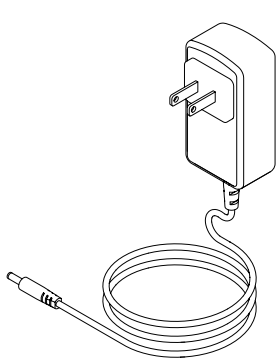


**NOTE:** The rechargeable battery pack will be approximately 30% charged. Each pack will need to be charged to 100% before installing.

**NOTA:** el paquete de baterías recargables tendrá una carga aproximada del 30%. Cada paquete deberá cargarse al 100% antes de la instalación.

**REMARQUE :** Le bloc-piles rechargeable sera chargé à environ 30 %. Chaque bloc devra être chargé à 100 % avant d'être installé.

- 1b** Plug in li-ion battery charger to rechargeable battery pack  
Conecte el cargador de batería de iones de litio al paquete de baterías recargables  
Brancher le chargeur de piles ion-lithium au bloc-piles rechargeable



The LED will change to red to indicate charging. When the pack is fully charged, the LED will change to green. When fully charged, unplug the charger.

Determine inside, inside with space-saving hanger, or outside mount; then follow directions for that mounting style

Determine si utilizará montaje interno, montaje interno con soporte para ahorrar espacio o montaje externo y luego siga las instrucciones para ese estilo de montaje

Choisir le montage intérieur, le montage intérieur avec support compact ou le montage extérieur, puis suivre les directives pour ce style de montage

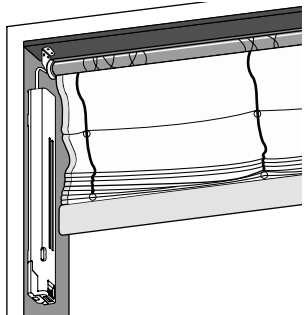
**2**

Mount reloadable battery case behind the shade for inside mount

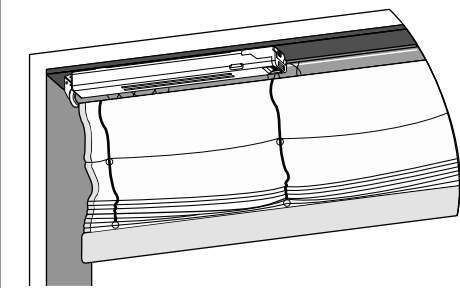
Montaje de la caja para batería recargable detrás de la persiana para el montaje interno

Suspendre le boîtier de piles à recharger derrière le store pour le montage intérieur

Rear view • Vista posterior • Vue arrière



OR  
•  
O  
•  
OU

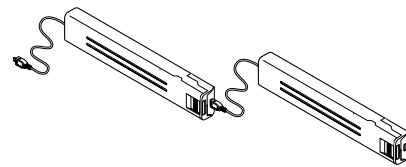


**2e**

For non-rechargeable solutions (battery case) dual battery can be connected end to end

Para las soluciones no recargables (caja para batería) se puede conectar una batería doble de extremo a extremo

Pour les solutions non rechargeables, les boîtiers de piles doubles peuvent être reliés d'une extrémité à l'autre



NOTE: The rechargeable battery pack is not available with dual option.

NOTA: El paquete de baterías recargables no está disponible en la opción doble.

REMARQUE: Le bloc-piles rechargeable n'est pas offert pour l'option double.

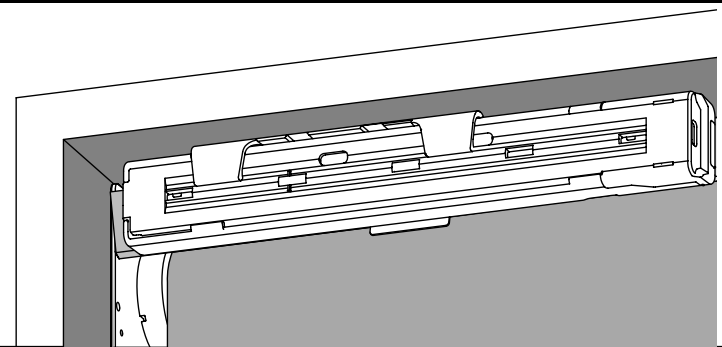
**3**

Mount hanger behind the shade (inside mount)

Montaje del soporte colgante detrás de la persiana (montaje interno)

Suspendre le support derrière le store (montage intérieur)

Rear view • Vista posterior • Vue arrière



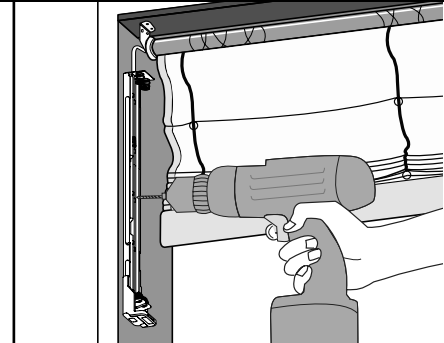
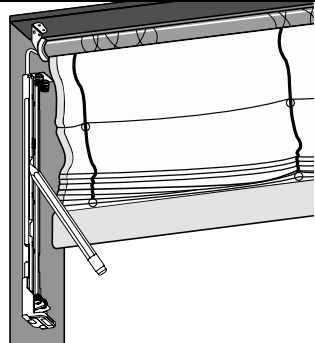
**2a**

Mark and predrill screw holes, secure back plate

Marque los orificios para los tornillos, perfora con el taladro y fija la placa posterior

Marquer et pré-percer les trous de vis, fixer la plaque arrière

Non rechargeable rear view • Vista posterior de la opción no recargable  
• Vue arrière de l'option non rechargeable



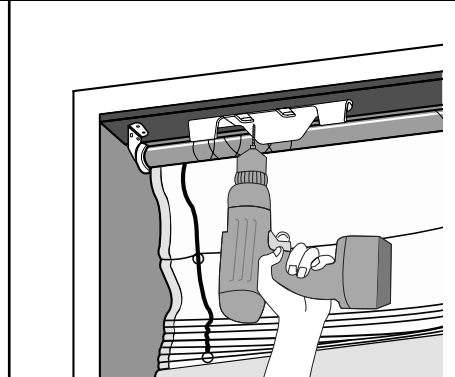
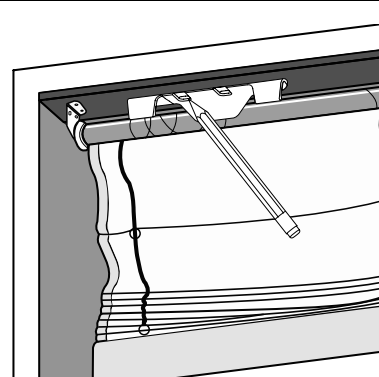
**3a**

Mark and predrill screw holes, secure hanger

Marque los orificios para los tornillos, perfora con el taladro y fija el soporte

Marquer et pré-percer les trous de vis, fixer le support

Rear view • Vista posterior • Vue arrière



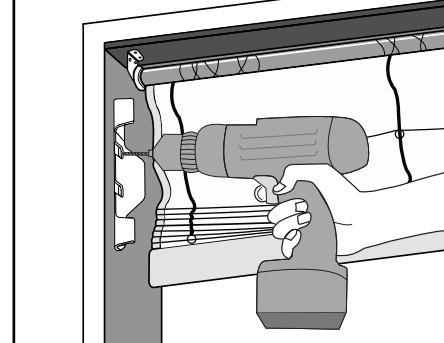
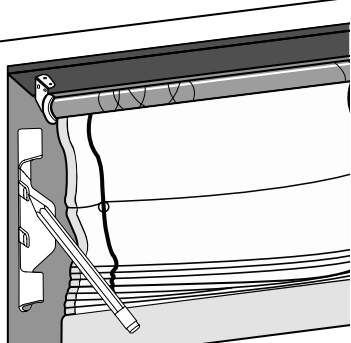
**2b**

Mark and predrill screw holes, secure hanger

Marque los orificios para los tornillos, perfora con el taladro y fija el soporte

Marquer et pré-percer les trous de vis, fixer le support

Rear view • Vista posterior • Vue arrière



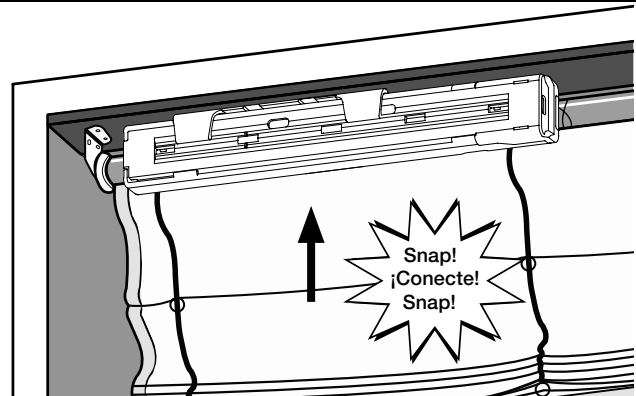
**3b**

Snap battery pack into hanger

Fije el paquete de baterías en el soporte

Enclencher le boîtier à piles dans le support

Rear view • Vista posterior • Vue arrière



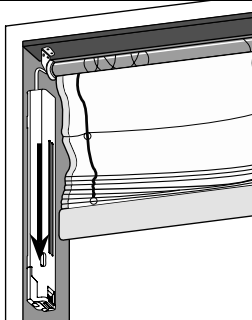
**2c**

For non-rechargeable solutions (battery case), fill with batteries and slide top case onto back plate\*

Para las soluciones no recargables (caja para batería), inserte las baterías y deslice la caja superior sobre la placa posterior\*

Pour les solutions non rechargeables (boîtier de piles), remplir de piles et glisser le boîtier de piles supérieur sur la plaque arrière\*

Rear view • Vista posterior • Vue arrière



**3c**

Connect battery wire connector to motor lead

Conecte los conectores del cable de la batería al cable de motor

Relier le connecteur de fil des piles au fil du moteur

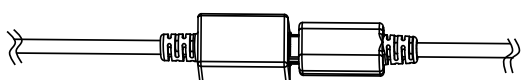


**2d**

Connect battery wire connector to motor lead

Conecte los conectores del cable de la batería al cable de motor

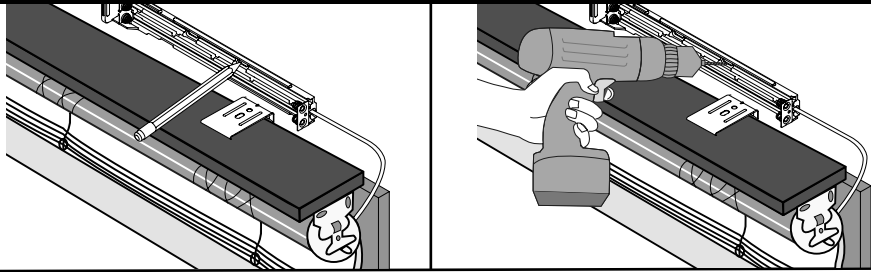
Relier le connecteur de fil des piles au fil du moteur



# 4

**Mount the shade for outside mount**  
**Montaje de la persiana para montaje externo**  
**Suspendre le store pour le montage extérieur**

**Non rechargeable front view • Vista frontal de la opción no recargable**  
**• Vue avant de l'option non rechargeable**

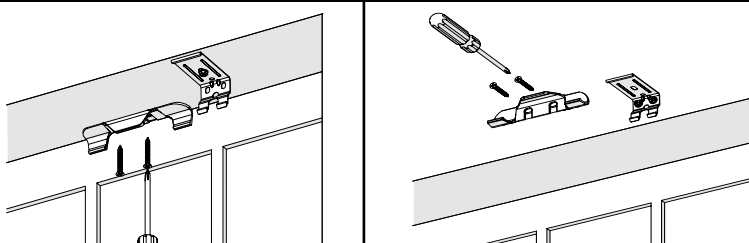


Follow instructions used in steps 2a-c.  
 Siga los pasos realizados en el paso 2a-c.  
 Suivre les étapes utilisées dans 2a-c.

# 4a

**Mount rechargeable battery pack above the shade (outside mount)**  
**Monte el paquete de baterías recargables sobre la persiana (montaje externo)**  
**Suspendre le bloc-piles rechargeable au-dessus du store (montage extérieur)**

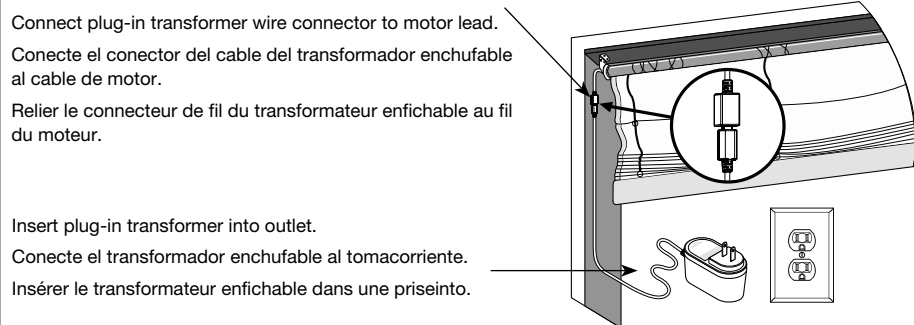
**Rear view • Vista posterior • Vue arrière**



**Plug-in transformer installation**  
**Instalación del transformador enchufable**  
**Installation du transformateur enfichable**

# 5

**Insert plug-in transformer into outlet**  
**Conecte el transformador enchufable al tomacorriente**  
**Insérer le transformateur enfichable dans une prise**



Plug-in transformer cord can be concealed behind curtains or along trim.

**NOTE:** Wire management components are not included, but can be purchased at a local hardware store or home improvement center to help disguise the power cord when using a plug-in transformer.

El cable del transformador enchufable puede ocultarse detrás de las cortinas o a lo largo de la cenefa.

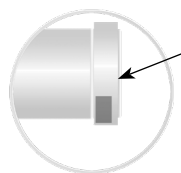
**NOTA:** Los componentes de gestión de cableado que lo ayudarán a ocultar el cable de alimentación cuando utilice un transformador enchufable no están incluidos, pero se pueden comprar en una ferretería local o un centro de venta de artículos para el hogar.

Le cordon du transformateur enfichable peut être dissimulé derrière les rideaux ou le long de la garniture.

**REMARQUE :** Les composants de gestion des fils ne sont pas compris, mais peuvent être achetés dans une quincaillerie locale ou un centre de rénovation domiciliaire pour aider à dissimuler le cordon d'alimentation lorsque vous utilisez un transformateur enfichable.

# ➔

**Testing your shade**  
**Pruebe su persiana**  
**Essai de votre toile**



**Shade Endcap/  
 Push Button Control**  
**Tapa del extremo de la persiana/Control de botón pulsador**  
**Capuchon d'extrémité de la toile/contrôle à bouton-poussoir**

Test the shade using the shade endcap push button control. Testing at the shade allows you to ensure the motor and the power source are working correctly.

• Press the push button control to alternately lower, stop, and raise the shade.

**NOTE:** Further operating or troubleshooting instructions can be found in the owner's manual. Also available at [www.motorization.support](http://www.motorization.support)

Pruebe la persiana con el control de botón pulsador de la tapa del extremo de la persiana. Probar la persiana le permite asegurarse de que el motor y la fuente de alimentación funcionan correctamente.

• Presione el control de botón pulsador para bajar, detener y subir la persiana de forma alternada.

**NOTA:** Puede encontrar más instrucciones sobre el funcionamiento o la solución de problemas en el manual del propietario. También están disponibles en [www.motorization.support](http://www.motorization.support)

Essayer la toile en utilisant le contrôle à bouton-poussoir du capuchon d'extrémité de la toile. L'essai de la toile vous permet de vous assurer que le moteur et la source d'alimentation fonctionnent correctement.

• Enfoncez le contrôle à bouton-poussoir pour abaisser, arrêter et relever la toile.  
**REMARQUE :** D'autres directives de fonctionnement ou de dépannage se trouvent dans le manuel d'utilisation. Également sur [www.motorization.support](http://www.motorization.support)



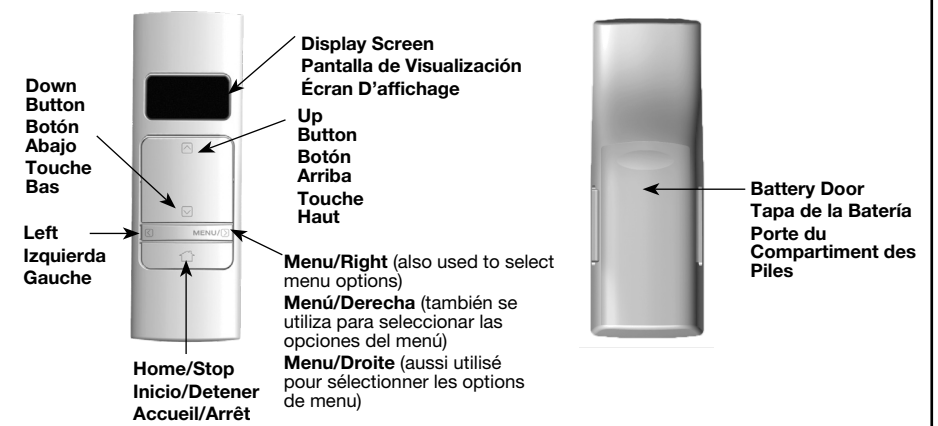
**Two-button remote • Control remoto de dos botones • élécommande à deux boutons**



**Single-channel remote • Control remoto de un solo canal • Télécommande à un canal**



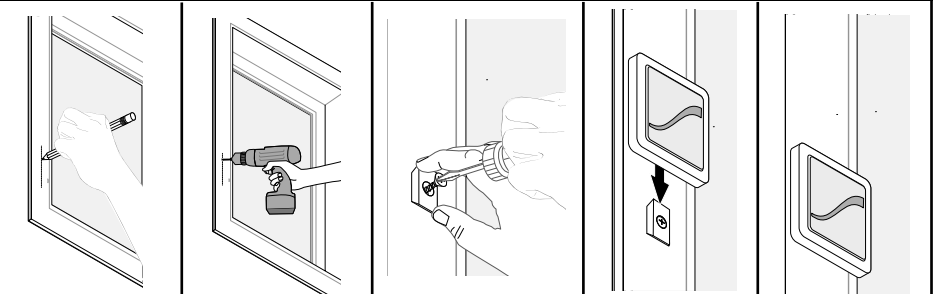
**Multi-channel remote • Control remoto multicanal • Télécommande à plusieurs canaux**



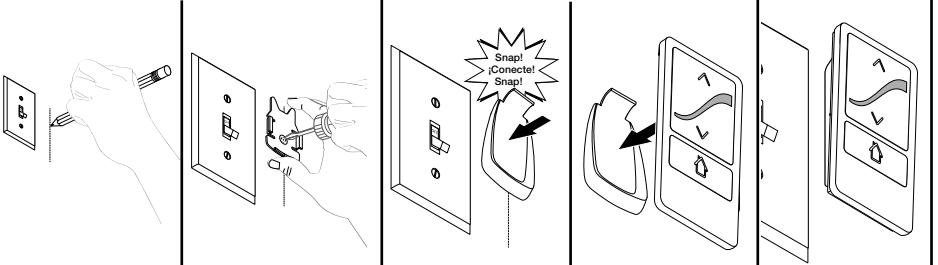
**Mounting your remote**

**Montaje del control remoto**  
**Montage de votre télécommande**

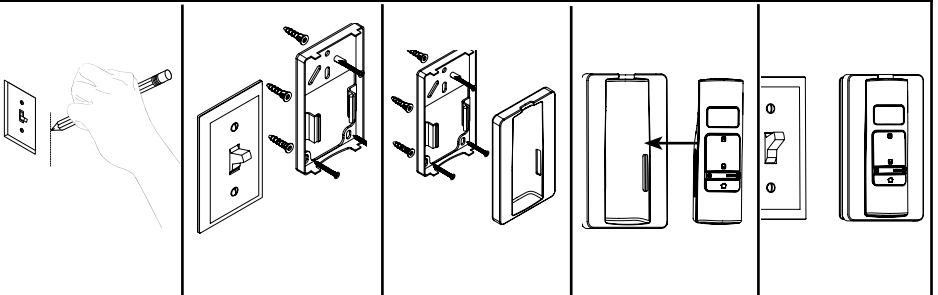
**Two-button remote • Control remoto de dos botones • Télécommande à deux boutons**



**Single-channel remote • Control remoto de un solo canal • Télécommande à un canal**



**Multi-channel remote • Control remoto multicanal • Télécommande à plusieurs canaux**



Mark screw location. Drill hole. Screw into place. Snap bracket into mount. Insert remote.

Ubicación de tornillo marca. Agujero de taladro. Tornillo en su lugar. Coloque el control remoto.

Marquer la vis emplacement. Percer le trou. Visser en place. Fixez le support de montage. Insérer la télécommande.

## FCC Class B Notice

This device complies with Part 15 of the FCC Rules. Operation is subject to the following two conditions:

1. This device may not cause harmful interference.
2. This device must accept any interference received, including interference that may cause undesired operation.

**NOTE:** This equipment has been tested and found to comply with the limits for a Class B digital device, pursuant to Part 15 of the FCC Rules. These limits are designed to provide reasonable protection against harmful interference in a residential installation. This equipment generates, uses, and can radiate radio frequency energy and, if not installed and used in accordance with the instructions, may cause harmful interference to radio communications. However, there is no guarantee that interference will not occur in a particular installation. If this equipment does cause harmful interference to radio or television reception, which can be determined by turning the equipment off and on, the user is encouraged to try to correct the interference by one or more of the following measures:

- Reorient or relocate the receiving antenna.
- Increase the separation between the equipment and receiver.
- Connect the equipment into an outlet on a circuit different from that to which the receiver is connected.
- Consult the dealer or an experienced radio/television technician for help.

Modifications: Any modifications made to this device that are not approved by Springs Window Fashions may void the authority granted to the user by the FCC to operate this equipment.

For advanced technical information, contact customer service at 1-877-792-0002.

## Industry Canada Notice

This device complies with Industry Canada License-exempt RSS standard(s). Operation is subject to the following two conditions:

1. This device may not cause harmful interference.
2. This device must accept any interference received, including interference that may cause undesired operation.

Under Industry Canada regulations, this radio transmitter may only operate using an antenna of a type and maximum (or lesser) gain approved for the transmitter by Industry Canada. To reduce potential radio interference to other users, the antenna type and its gain should be so chosen that the equivalent isotropically radiated power (e.i.r.p.) is not more than that necessary for successful communication.

For advanced technical information, contact customer service at 1-877-792-0002.

## Aviso Clase B de la FCC

Este dispositivo cumple con la Parte 15 de las reglas de la FCC. Su funcionamiento está sujeto a las dos condiciones siguientes:

1. Este dispositivo no causará interferencia perjudicial.
2. Este dispositivo debe aceptar cualquier interferencia recibida, incluida aquella que podría provocar un funcionamiento no deseado.

**Nota:** Se ha probado este equipo y se determinó que cumple con los límites establecidos para los dispositivos digitales de Clase B, de conformidad con la Parte 15 de las reglas de la FCC. Estos límites fueron establecidos con el objetivo de garantizar una protección razonable contra la interferencia perjudicial en una instalación residencial. Este equipo genera, utiliza y puede emitir energía de radiofrecuencia y, si no se instala y utiliza de acuerdo con las instrucciones, podría provocar interferencia perjudicial en las comunicaciones de radio. Sin embargo, no existe garantía alguna de que no se producirán interferencias en una instalación en particular. Si este equipo provoca interferencia perjudicial a la recepción de televisión o radio, lo que se puede comprobar encendiendo y apagando el equipo, se recomienda que el usuario trate de corregir la interferencia por medio de uno o más de los siguientes métodos:

- Vuelva a orientar o cambie de lugar la antena receptora.
- Aumente el espacio existente entre el equipo y el receptor.
- Conecte el equipo a un tomacorriente en un circuito diferente de aquel donde se encuentra conectado el receptor.
- Consulte al distribuidor o a un técnico especializado en televisión y radio para solicitar asistencia.

Modificaciones: Las modificaciones que le realice a este dispositivo y que no estén aprobadas por Springs Window Fashions pueden anular la autorización que le otorgó la FCC al usuario para utilizar este equipo.

Para obtener información técnica avanzada, comuníquese con el servicio de atención al cliente al 1-877-792-0002.

## Aviso de Industry Canada

Este dispositivo cumple con los estándares RSS exentos de licencia de Industry Canada. Su funcionamiento está sujeto a las dos condiciones siguientes:

1. Este dispositivo no causará interferencia perjudicial.
2. Este dispositivo debe aceptar cualquier interferencia recibida, incluida aquella que podría provocar un funcionamiento no deseado.

Conforme a las normas de Industry Canada, este transmisor de radio solo se puede utilizar con el tipo de antena y la ganancia máxima (o menor) aprobados por Industry Canada para el transmisor. Para reducir posibles interferencias de radio con otros usuarios, el tipo de antena y la ganancia deben seleccionarse de tal manera que la potencia isotrópica radiada equivalente (PIRE) no sea mayor que la potencia necesaria para una buena comunicación.

Para obtener información técnica avanzada, comuníquese con el servicio de atención al cliente al 1-877-792-0002.

## Avis de classe B de la FCC

Ce dispositif se conforme à la partie 15 des règlements de la FCC. Son fonctionnement est soumis aux deux conditions suivantes :

1. Ce dispositif ne doit pas causer une interférence nocive.
2. Ce dispositif doit accepter toute interférence reçue, y compris l'interférence qui peut causer un fonctionnement non désiré.

**Remarque :** Cet équipement a été testé et trouvé conforme aux limites de classe B pour un appareil numérique, conformément à la partie 15 des règlements de la FCC. Ces limites sont conçues pour fournir une protection raisonnable contre l'interférence nocive dans une installation résidentielle. Cet équipement génère, utilise et peut émettre de l'énergie radioélectrique et, s'il n'est pas installé et utilisé conformément aux directives, peut causer de l'interférence nocive aux communications radio. Cependant, il n'y a pas de garantie que l'interférence ne se produira pas dans une installation particulière. Si cet équipement cause de l'interférence nocive à la réception radio ou de télévision, ce qui peut être déterminé en éteignant l'équipement et en le remettant en marche, nous encourageons l'utilisateur à tenter de corriger l'interférence en prenant une ou plusieurs des mesures suivantes :

- Réorienter ou déplacer l'antenne de réception.
- Augmenter la distance entre l'équipement et le récepteur.
- Relier l'équipement à une prise se trouvant sur un circuit différent de celui sur lequel le récepteur est branché.
- Consulter le dépositaire ou un technicien en radio/télévision expérimenté pour obtenir de l'aide.

Modifications : Toute modification apportée à cet appareil qui n'est pas approuvée par Springs Window Fashions peut annuler l'autorité accordée à l'utilisateur par la FCC de faire fonctionner l'équipement.

Pour obtenir des renseignements techniques avancés, communiquer avec le service à la clientèle au 1-877-792-0002.

## Avis d'Industrie Canada

Cet appareil se conforme à la (aux) norme(s) RSS exempt(e)s de licence d'Industrie Canada. Son fonctionnement est soumis aux deux conditions suivantes :

1. Ce dispositif ne doit pas causer une interférence nocive.
2. Ce dispositif doit accepter toute interférence reçue, y compris l'interférence qui peut causer un fonctionnement non désiré.

En vertu des règlements d'Industrie Canada, cet émetteur radio ne peut fonctionner qu'en utilisant une antenne d'un type et d'une amplification maximale (ou inférieure) approuvés pour l'émetteur par Industrie Canada. Pour réduire l'interférence radio potentielle aux autres utilisateurs, le type d'antenne et son amplification doivent être choisis de manière à ce que la puissance isotrope rayonnée équivalente (p.i.r.e.) ne soit pas supérieure à ce qui est nécessaire pour une communication réussie."

Pour obtenir des renseignements techniques avancés, communiquer avec le service à la clientèle au 1-877-792-0002.