

Thank you for choosing Springs Window Fashions. Your window treatment has been custom-sized based on your specifications with the highest standards of quality and craftsmanship. Follow the easy step-by-step instructions to install your window treatment. Should you need additional support, please feel free to call our Customer Service Center at 1-800-221-6352 or email us at windowfashions@springswindowfashions.com. We will be glad to help you.


Gracias por elegir Springs Window Fashions. Su decoración para ventanas se ha confeccionado a la medida según sus especificaciones y con los estándares más altos de calidad y fabricación. Siga las sencillas instrucciones detalladas para instalar su decoración para ventanas. Si necesita asistencia adicional, comuníquese con nuestro Centro de servicio al cliente al 1-800-221-6352 o por correo electrónico a windowfashions@springswindowfashions.com. Será un gusto poder ayudarlo.

Merci d'avoir choisi Springs Window Fashions. Votre couvre-fenêtre a été taillé sur mesure selon vos spécifications en respectant les normes les plus élevées de qualité et de fabrication. Suivez les directives étape par étape faciles pour installer votre couvre-fenêtre. Si vous avez besoin d'aide supplémentaire, n'hésitez pas à communiquer avec notre centre de service à la clientèle au 1-800-221-6352 ou envoyez-nous un courriel à windowfashions@springswindowfashions.com. Nous serons heureux de vous aider.

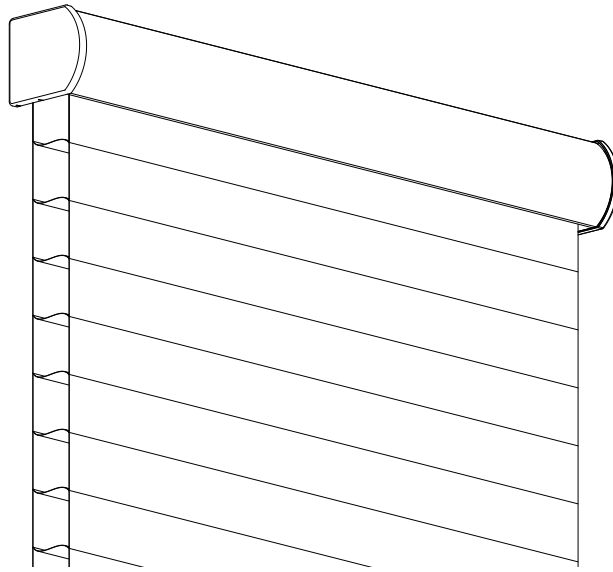


HOW TO INSTALL CÓMO INSTALAR COMMENT INSTALLER

Outside Mount Continuous-Loop Sheer Shade
Persiana translúcida con control continuo para montaje externo
Montage extérieur pour store transparent à boucle continue

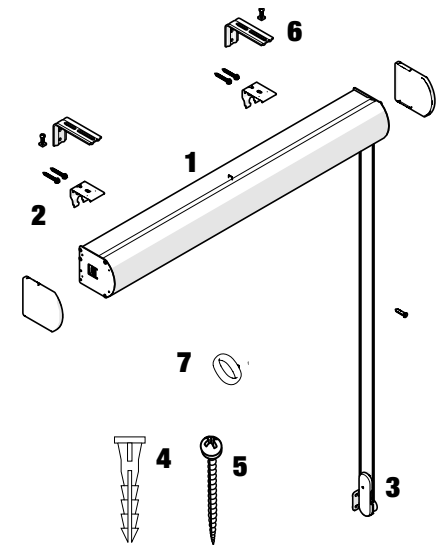


Finished look
Apariencia final
Aspects finis




Everything needed to install your shade Todo lo necesario para instalar su persiana Tout le nécessaire pour installer le store

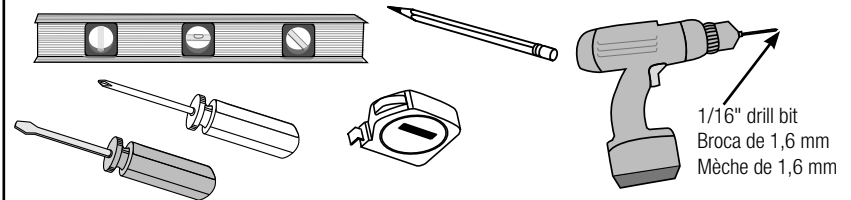
- 1 Shade
- 2 Cassette brackets/screws
- 3 Tensioner
- 4 Wall anchor
- 5 Tensioner mounting screw
- 6 Extension brackets (if ordered)
- 7 Thumb tool



- 1 Persiana
- 2 Soportes del cartucho/tornillos
- 3 Tensor
- 4 Anclaje de pared
- 5 Tornillos de montaje del tensor
- 6 Soportes de extensión (si están incluidos en el pedido).
- 7 Herramienta para el pulgar

- 1 Store
- 2 Supports/vis pour cassette
- 3 Tendeur
- 4 Dispositif d'ancrage au mur
- 5 Vis de montage du tendeur
- 6 Supports d'extension (si commandés)
- 7 Outil à pouce

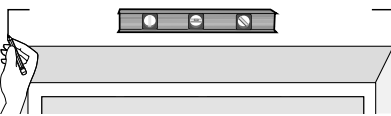
Tools needed • Herramientas necesarias • Outillage nécessaire



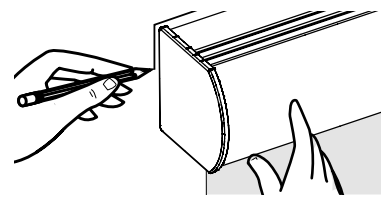
1

Position shade; mark corners Coloque la persiana y marque las esquinas Placer le store; marquer les coins

Center cassette over window; make sure it's level
Centre el cartucho sobre la ventana y asegúrese de que esté nivelado.
Centrer la cassette sur la fenêtre, en s'assurant qu'elle est de niveau

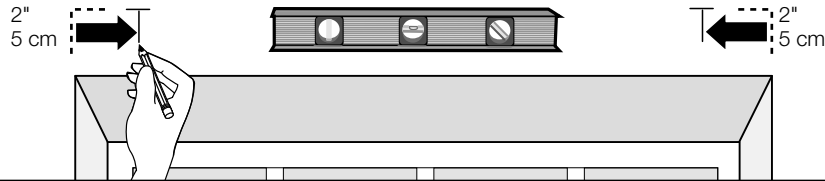


Mark top corners • Marque la ubicación en el extremo de la persiana
Marquer l'emplacement au bord du store



2

Mark bracket locations
Marque la ubicación del soporte
Marquer l'emplacement des supports



Mark 2" in from each mark made in Step 1. Space additional brackets equally.
 Marque 5 cm hacia adentro desde cada marca hecha en el Paso 1. Espaciar los soportes adicionales a distancias iguales.
 Effectuer une marque à une distance de 5 cm de chaque marque faite à L'étape 1. Espacer les autres supports uniformément.

Bracket Chart		Tabla de soportes		Tableau des supports	
Ordered width	Bracket Quantity	Ancho solicitado	Cantidad de soportes	Largeur commandée	Nombre de supports
up to 36"	2	hasta 36 pulgadas (91,44 cm)	2	Jusqu'à 36 po	2
36 ¹ / ₁₆ " to 60"	3	De 91.59 cm a 152.40 cm	3	36 ¹ / ₁₆ à 60 po	3
60 ¹ / ₁₆ " to 84"	4	De 152.55 cm a 213.36 cm	4	60 ¹ / ₁₆ à 84 po	4
84 ¹ / ₁₆ " to 102"	5	De 213.51 cm a 259.08 cm	5	84 ¹ / ₁₆ à 102 po	5

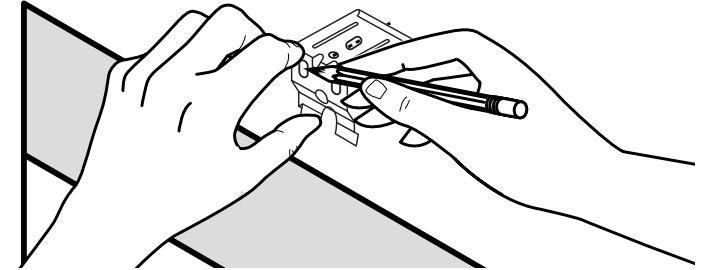
CAUTION: The correct number of mounting brackets must be used to prevent the risk of falling hazards; refer to the table below for the quantity required for installation. Contact customer service if missing any mounting hardware.

PRECAUCIÓN Se debe usar el número correcto de soportes de montaje para evitar el riesgo de caída; consulte la siguiente tabla para conocer la cantidad necesaria para la instalación. Comuníquese con el servicio de atención al cliente si falta algún accesorio de montaje.

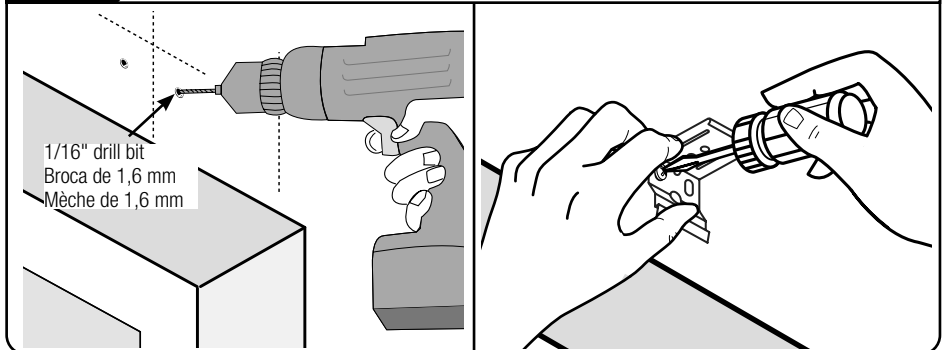
MISE EN GARDE : Le nombre correct de supports de montage doit être utilisé pour éviter les risques de chute; voir le tableau ci-dessous pour connaître la quantité nécessaire à l'installation. Contactez le service à la clientèle s'il manque des éléments de montage.

3

Mark screw locations
Marque la ubicación de los tornillos
Marquer l'emplacement des vis

**4**

Drill holes; mount brackets
Taladre los agujeros; monte los soportes
Percer des trous; installer les supports



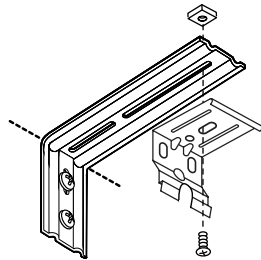
4

Optional extension brackets: assemble brackets Soportes de extensión opcionales: ensamble los soportes Rallonges en option : assembler les supports

Attach cassette brackets to extension brackets using screws and nuts.

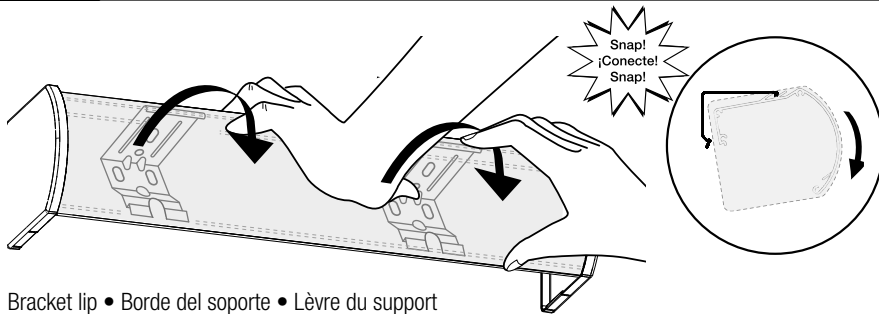
Conecte los soportes del cartucho a los soportes de extensión utilizando tornillos y tuercas.

Fixer les supports de cassette aux supports d'extension avec des vis et des écrous.



5

Mount shade in brackets Montaje de la persiana en los soportes Installer le store dans les supports



Bracket lip • Borde del soporte • Lèvre du support

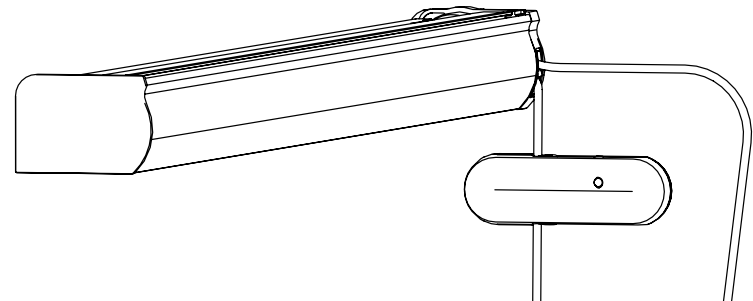
Place top groove of cassette into bracket lip and push. Snap into place.

Coloque la ranura superior del cartucho en el borde del soporte y presione.

Placez la rainure supérieure de la cassette dans la lèvre du support et poussez. Enclenchez en place.

6

Install cord guide Instale la guía de cordón Installer le guide de cordon



Initial configuration
Configuración inicial
Configuration initiale

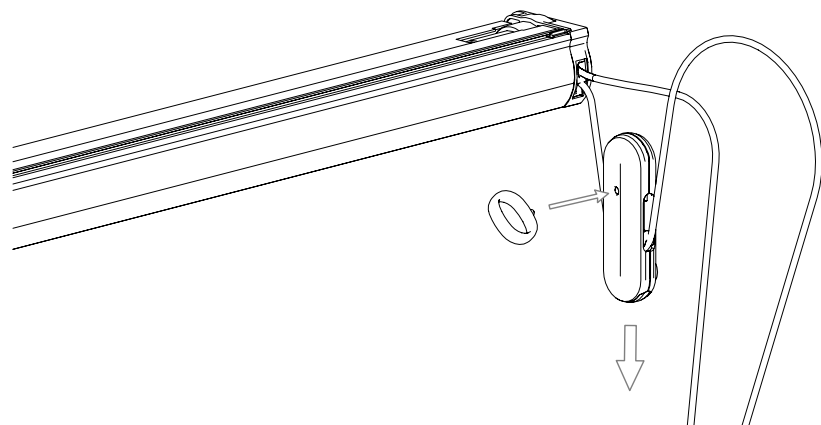
This shade is equipped with a tension device on its operating cord/chain. Tension device must be installed correctly for the product to fully and easily operate. If the product is, or becomes difficult to operate, stop using the operating cord/chain as tension device may be locked. Continued use of the cord/chain with a locked tension device will damage the cord/chain, which is not covered by the product warranty. To unlock, please see installation instructions below.

Esta cortina está equipada con un dispositivo de tensión en su control de operación. El dispositivo de tensión debe instalarse correctamente para que el producto funcione fácilmente. Si el producto se vuelve difícil de operar, deje de usar el cordón / cadena de operación, ya que el dispositivo de tensión puede estar bloqueado. El uso continuo del cordón/cadena con un dispositivo de tensión bloqueado dañará el mecanismo, lo cual no está cubierto por la garantía del producto. Para desbloquear, consulte las instrucciones de instalación a continuación.

Cette toile est équipée avec d'un dispositif de tension sur la corde/chainette de commande. Ce dispositif doit être proprement installé afin de permettre au produit de fonctionner pleinement et facilement. Si le produit est, ou devient difficile à faire fonctionner, arrêter l'utilisation de la corde/chainette car le dispositif pourrait être verrouillé. L'usage continue de la corde/chainette avec un dispositif verrouillé abîmerait la corde/chainette, ce qui n'est pas couvert par la garantie du produit. Pour déverrouiller, veuillez consulter les instructions d'installation ci-dessous.

6a

Install cord guide
Instale la guía de cordón
Installer le guide de cordon



Hold upper loop (see far right in image below) away from the tension device. Use the thumb tool to press the lock button, then pull down on tension device. Allow cord to slide through your hand.

Pull tension device until it reaches the bottom of the continuous cord loop.

Mantenga el lazo superior (ver extremo derecho en la imagen inferior) lejos del dispositivo de tensión. Utilice la herramienta para el pulgar para presionar el botón de bloqueo y, luego, tire hacia abajo del dispositivo de tensión. Permita que el cordón se deslice por su mano.

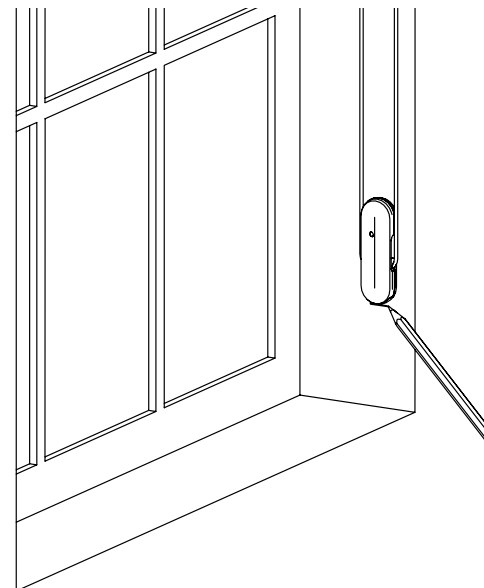
Tire del dispositivo de tensión hasta que llegue a la parte inferior del lazo del cordón continuo.

Tenir la boucle supérieure (voir l'extrême droite de l'image ci-dessous) à l'écart du dispositif de tension. Utiliser l'outil à pouce pour appuyer sur le bouton de verrouillage, puis tirer le dispositif de tension vers le bas. Laisser le cordon glisser dans la main.

Tirer sur le dispositif de tension jusqu'à ce qu'il atteigne le bas de la boucle du cordon continu.

6b

Install cord guide
Instale la guía de cordón
Installer le guide de cordon



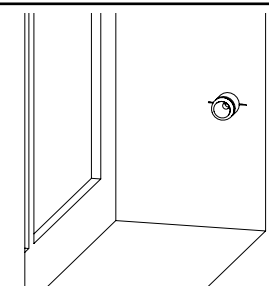
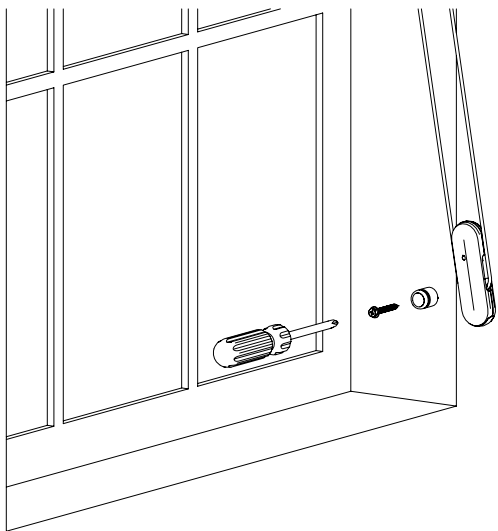
With the tension device locked, pull down until taut and there is no more give in the cord. Mark at the bottom of the tension device.

Con el dispositivo de tensión bloqueado, tire hacia abajo hasta que esté tenso y no haya más movimiento en el control. Marque la parte inferior del dispositivo de tensión

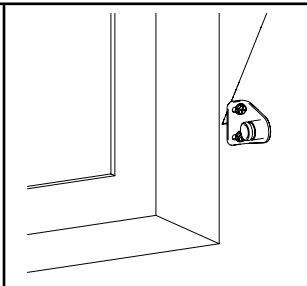
Avec le dispositif de tension verrouillé, tirez vers le bas jusqu'à ce qu'il soit tendu et qu'il n'y ait plus de relâchement dans le cordon. Marquer au bas du dispositif de tension

6c

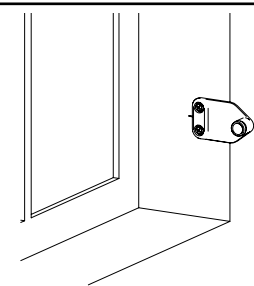
Install cord guide
Instale la guía de cordón
Installer le guide de cordon



Inside Mount • Montaje interior
Montage intérieur



Outside Mount • Montaje exterior
Montage extérieur



Side Mount • Montaje lateral
Montage latéral

Use a screw (and anchor, depending on material) to mount the tensioner mounting post at the marked location.

Align the mounting bracket with the marked location according to the corresponding images shown below

Use un tornillo (y un anclaje, según el material) para montar el poste de montaje del tensor en el lugar marcado.

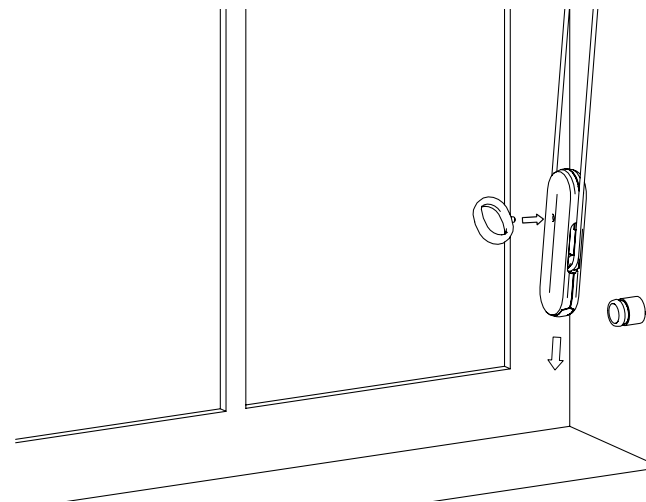
Alinee el soporte de montaje con el lugar marcado según las imágenes correspondientes que se muestran a continuación.

Utiliser une vis (et une cheville, selon le matériau) pour monter le poteau de montage du tendeur à l'endroit indiqué.

Aligner le support de montage avec l'emplacement marqué conformément aux images correspondantes ci-dessous.

6d

Install cord guide
Instale la guía de cordón
Installer le guide de cordon



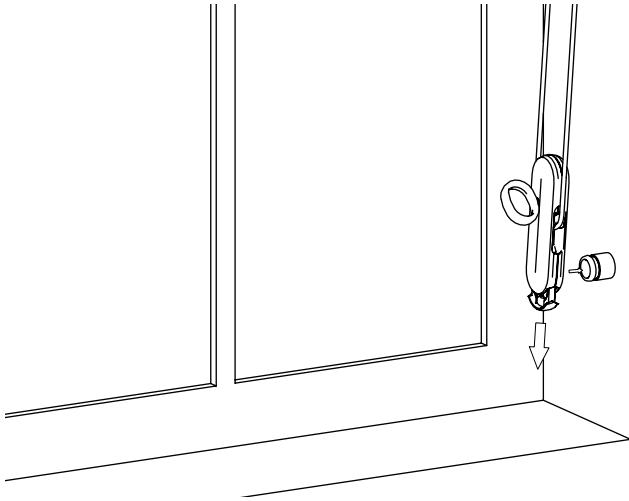
To mount the tensioner, press the lock button using the lock ring, then pull down on the tension device.

Para montar el tensor, presione el botón de bloqueo con el anillo de bloqueo y, luego, tire hacia abajo del dispositivo tensor.

Pour monter le tendeur, appuyer sur le bouton de verrouillage à l'aide de l'anneau de verrouillage, puis tirer vers le bas le dispositif de tension.

6e

Install cord guide
Instale la guía de cordón
Installer le guide de cordon



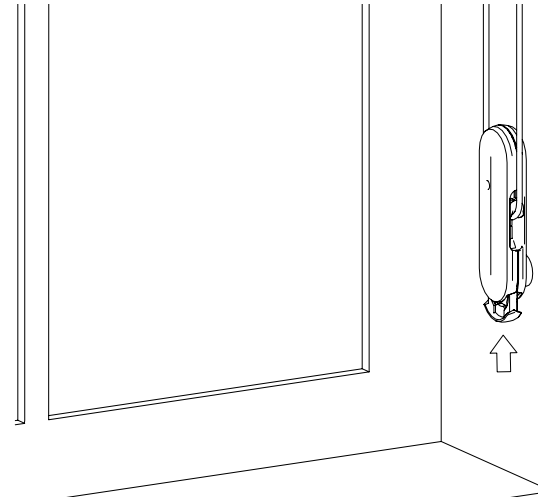
Pull the mounting clip out from the bottom of the tension device and place it on the mounting post.

Retire el sujetador de montaje de la parte inferior del dispositivo tensor y colóquelo en el poste de montaje.

Retirer le clip de montage de la partie inférieure du dispositif de tension et le placer sur le poteau de montage.

6f

Install cord guide
Instale la guía de cordón
Installer le guide de cordon



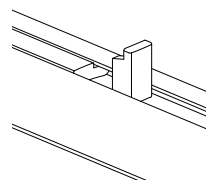
Once the tension device is seated on the mounting post, push up on the bottom clip to lock the device into place.

Cuando el dispositivo tensor esté instalado en el poste de montaje, empuje hacia arriba el sujetador inferior para bloquear el dispositivo en su lugar.

Une fois que le dispositif de tension est installé sur le montant de montage, pousser vers le haut le clip inférieur pour verrouiller le dispositif en place.



Shade adjustment
Ajuste de la ventana
Réglage du store



Weight bar on bottomrail has been positioned to account for fabric telescoping, which is when the shade fabric gathers to one side or the other as it is rolled up. If you need to adjust the weight after installation, simply:

1. Flip up tabs on the ends of the weight bar
2. Slide the bar and tabs to the new position
 - If the shade is telescoping to the left, shift the bar left
 - If the shade is telescoping to the right, shift the bar right
3. Flip the tabs down

Operate shade up and down to check new weight bar position. Repeat, if necessary.

Se coloca una barra de peso sobre el riel inferior para impedir que se formen pliegues de tela; es decir, que se acumule tela de la persiana, de un lado o del otro, al enrollarla. Si necesita ajustar el peso luego de la instalación, simplemente realice lo siguiente:

1. Gire hacia arriba las lengüetas que se encuentran en los extremos de la barra de peso.
2. Deslice la barra y las lengüetas hacia la nueva posición
 - Si se forman pliegues a la izquierda de la persiana, coloque la barra a la izquierda
 - Si los pliegues se forman a la derecha, coloque la barra a la derecha
3. Gire las lengüetas hacia abajo

Suba y baje la persiana para verificar la nueva posición de la barra de peso. Si es necesario, vuelva a realizar la operación.

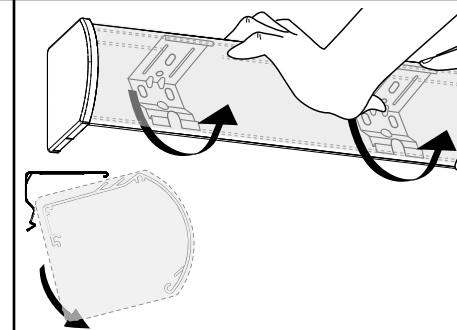
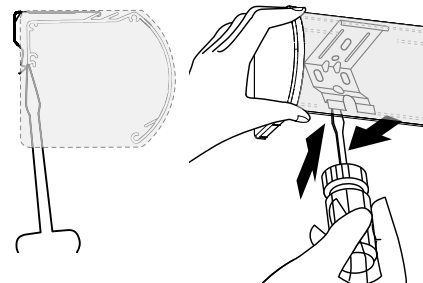
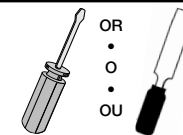
La barre de pesée se trouvant sur le rail inférieur a été placée pour tenir compte de l'emboîtement du tissu, qui se produit lorsque le tissu se rassemble d'un côté ou de l'autre lorsqu'il s'enroule. Pour régler le poids après l'installation, il suffit de :

1. Basculer les onglets vers le haut aux extrémités de la barre de pesée
2. Glisser la barre et les onglets jusqu'à la nouvelle position
 - Si le store s'emboîte vers la gauche, déplacer la barre vers la gauche vers la gauche
 - Si le store s'emboîte vers la droite, déplacer la barre vers la droite
3. Basculer les onglets vers le bas

Relever et abaisser le store pour vérifier la nouvelle position de la barre de pesée. Répéter, si nécessaire.



Shade removal
Remoción de la persiana
Enlèvement du store



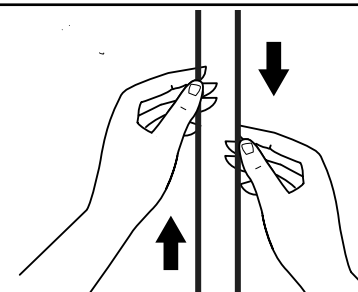
To remove shade from brackets, push up to release shade. This may require pressure. Pull down and rotate.

Para remover la persiana de los soportes, empuje hacia arriba para liberar el cartucho. Esto puede requerir presión. Rote hacia abajo.

Pour retirer le store des supports, appuyer pour dégager la cassette. Une certaine pression peut être nécessaire. Faire tourner vers le bas.



Shade operation
Operación de la persiana
Fonctionnement du store



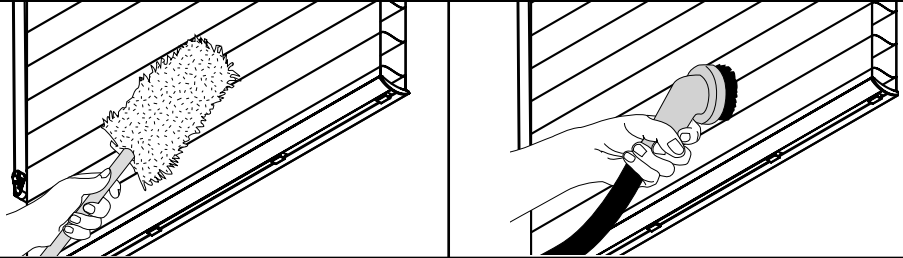
Pull cord in front to raise and close the shade; pull cord in back to lower and open the shade.

Tire el cordón frontal para levantar y cerrar la persiana, tire el cordón trasero para bajar y abrir la persiana.

Tirer le cordon avant pour relever et fermer le store; tirer le cordon arrière pour abaisser et ouvrir le store.



Cleaning and care
Limpeza y cuidado
Entretien et nettoyage



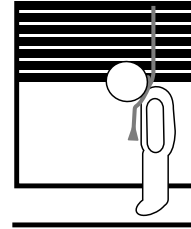
Dust regularly with a feather duster, vacuum with low suction or blow away dust with a hair dryer on a cool setting.

Limpe regularmente con un plumero o una aspiradora con potencia de succión baja o quite el polvo con un secador de cabello con opción de aire frío.

Épousseter régulièrement avec un plumeau, un aspirateur à faible succion ou un séchoir à cheveux à basse température



WARNING/ADVERTENCIA



Window Blind Cord Strangulation Risk

Window blinds with a damaged or loose tension device or retractable cord that fails to fully retract pose a strangulation risk to children. To avoid this potential strangulation risk, consider purchasing cordless products or products with inaccessible cords.

Riesgo de Estrangulamiento en Cuerdas de Persianas

Las persianas con un dispositivo tensor suelto o dañado o con una cuerda retráctable que no se ajusta completamente representan un riesgo de estrangulación para los niños. Para evitar un posible riesgo de estrangulamiento, considere comprar productos inalámbricos o productos con cuerdas inaccesibles.

Photos and illustrations are for inspiration only. Not all product configurations are available in all countries.

Cientes de México: llamar al 01-800-909-0793 para obtener instrucciones sobre el lugar al que deben enviar el producto para su reparación.

Importador en México:
Springs Window Fashions Sales Company de México, S. de R.L. de C.V.
Carretera Federal Reynosa a Matamoros Sin Número Edif 10 A
Prologis Park, Ciudad Reynosa Tamaulipas CP 88780
TEL. (899) 954-0361

Customers located in the USA and Canada:
Contact our Customer Service Center at
1-800-221-6352
Springs Window Fashions LLC
8467 Route 405 South, P.O. Box 500
Montgomery, PA 17752